



## HỘI THAO HỆ THỐNG NĂM 2016 MÔN: CẦU LÔNG

### SƠ ĐỒ THI ĐẤU: ĐƠN NAM 6-7

Lê Tuấn Hùng (7/17-CH)

Sơn Trương Nhật Khanh (6/5-VT)

Lê Hoàng Dũng (7/3-TND)

Phạm Quang Hưng (6/17-CH)

Nguyễn Bá Tuệ Tĩnh (6/4-VT)

Phạm Tiến Dũng (6/3-VT)

Trần phạm Khánh Duy (6/6-VT)

Phan Nguyễn Nhật Phương (6/19-CH)

Vũ Quang Chiến (6/6-VT)

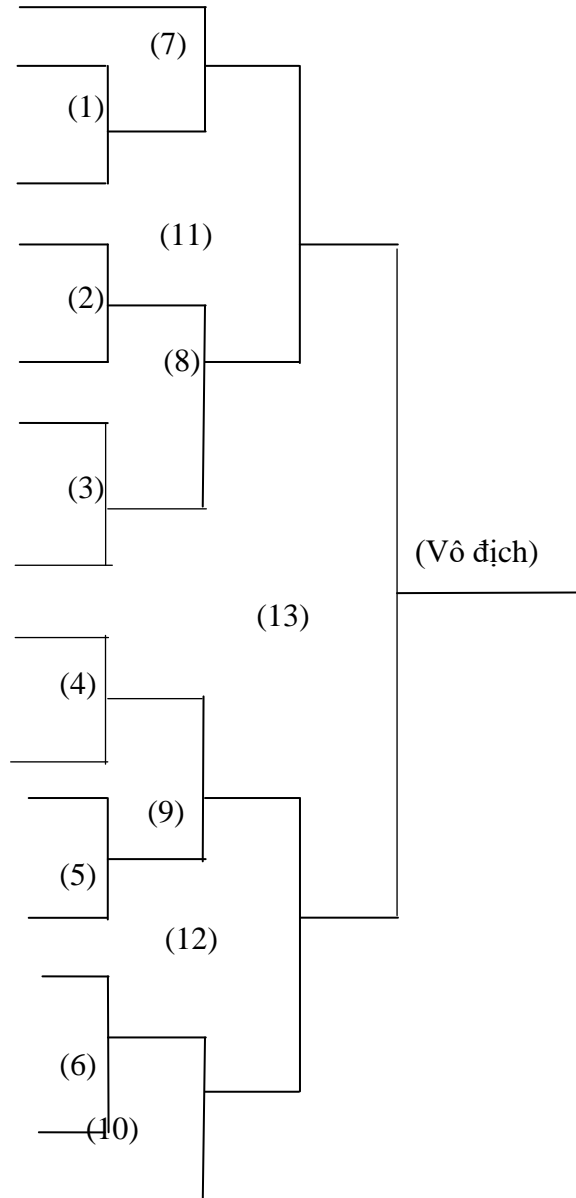
Bùi Minh Hiếu (7/1-PAS)

Hoàng Hưng Đăng (7/19)

Trần Cẩm Toàn (6/10-CT)

Nguyễn Phạm Huỳnh (7/13-CH)

Phạm Minh Đức (6/10-CT)



#### Lưu ý:

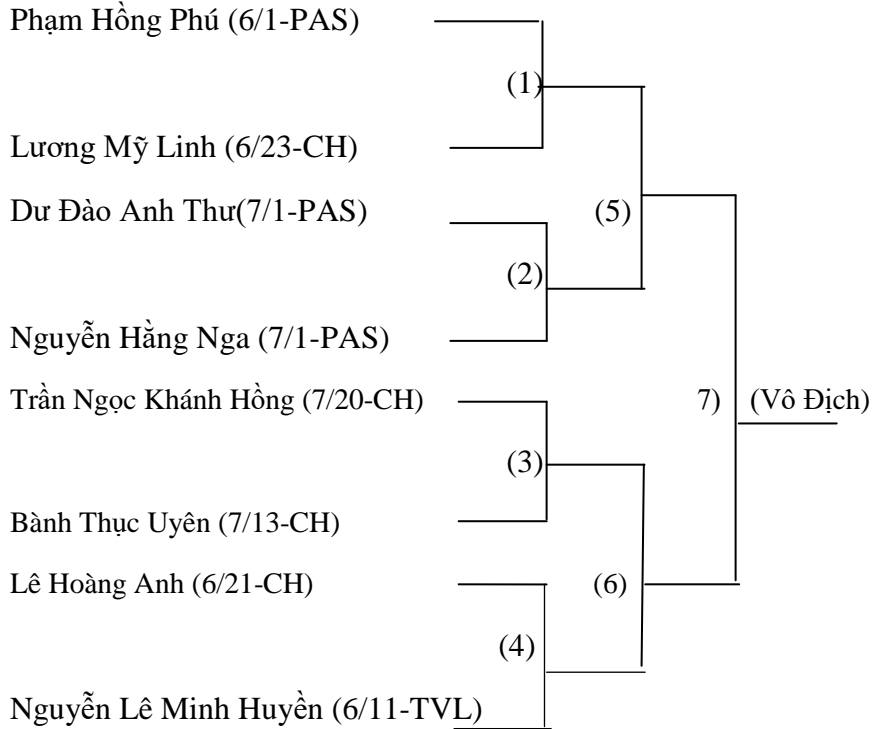
- VĐV tự chuẩn bị vợt và quả cầu lông khi tham gia thi đấu.
- VĐV có mặt đúng giờ, sau khi gọi tên 3 lần không có mặt xem như bị loại.

**BAN TỔ CHỨC**



**HỘI THAO HỆ THỐNG NĂM 2016**  
**MÔN: CẦU LÔNG**

**SƠ ĐỒ THI ĐẤU: ĐƠN NỮ 6-7**



**Lưu ý:**

- VĐV tự chuẩn bị vợt và quả cầu lông khi tham gia thi đấu.
- VĐV có mặt đúng giờ, sau khi gọi tên 3 lần không có mặt xem như bị loại.

**BAN TỔ CHỨC**



The Asian International School

## HỘI THAO HỆ THỐNG NĂM 2016 MÔN: CẦU LÔNG

### SƠ ĐỒ THI ĐẤU: ĐƠN NAM 8-9

Phúc Anh (9/3-PAS)

Nguyễn Quốc Hưng (9/12-CH)

Trương Phạm Minh Trường (8/15CH)

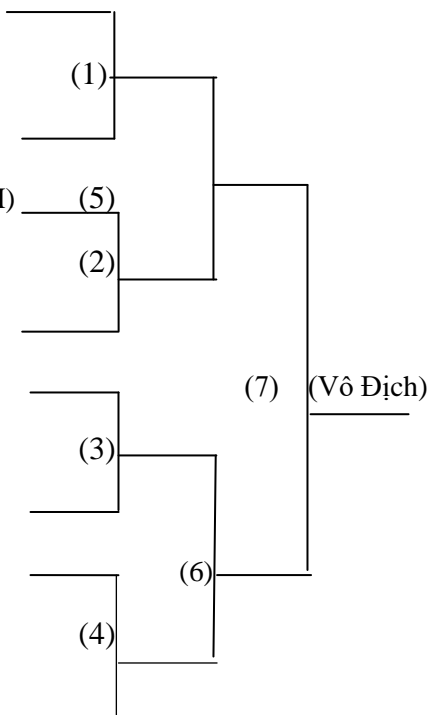
Trần Huy Thành (8/9-TVL)

Lê Tuấn Hùng (7/17-CH)

Trần Huy Tiến (8/9-TVL)

Nguyễn Vũ Khoa (8/25-CH)

Phương Nam (9/2-PAS)



### Lưu ý:

- VĐV tự chuẩn bị vợt và quả cầu lông khi tham gia thi đấu.
- VĐV có mặt đúng giờ, sau khi gọi tên 3 lần không có mặt xem như bị loại.

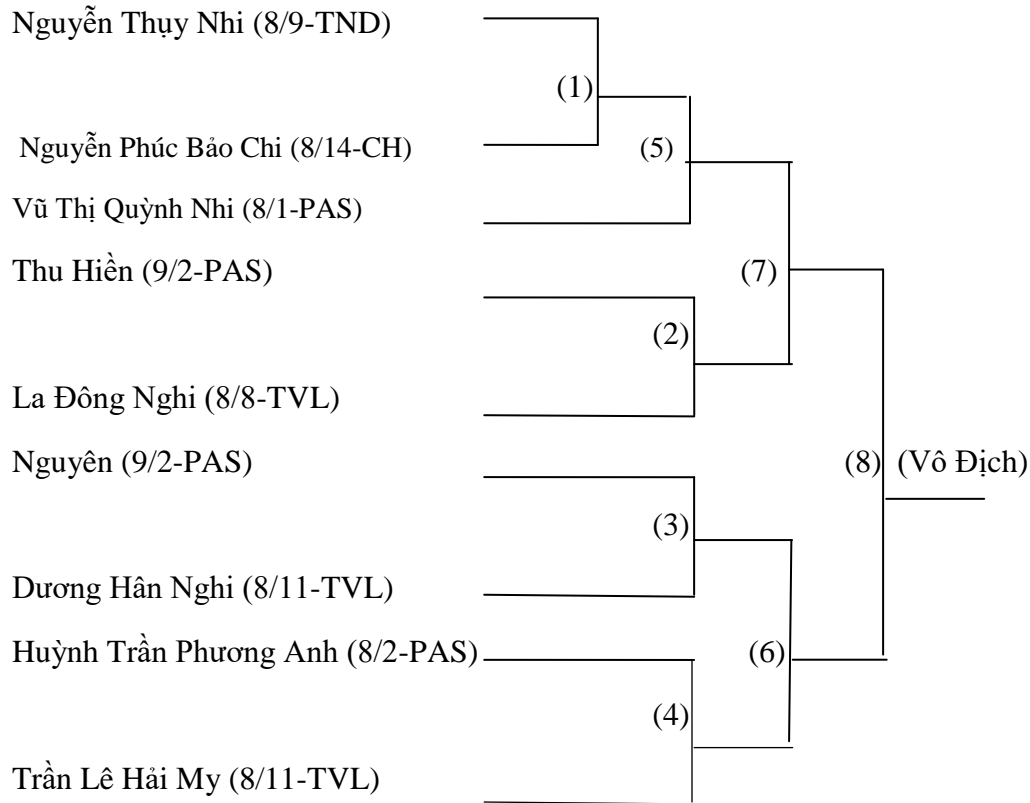
**BAN TỔ CHỨC**



The Asian International School

## HỘI THAO HỆ THỐNG NĂM 2016 MÔN: CẦU LÔNG

### SƠ ĐỒ THI ĐẤU: ĐƠN NỮ 8-9



### Lưu ý:

- VĐV tự chuẩn bị vợt và quả cầu lông khi tham gia thi đấu.
- VĐV có mặt đúng giờ, sau khi gọi tên 3 lần không có mặt xem như bị loại.

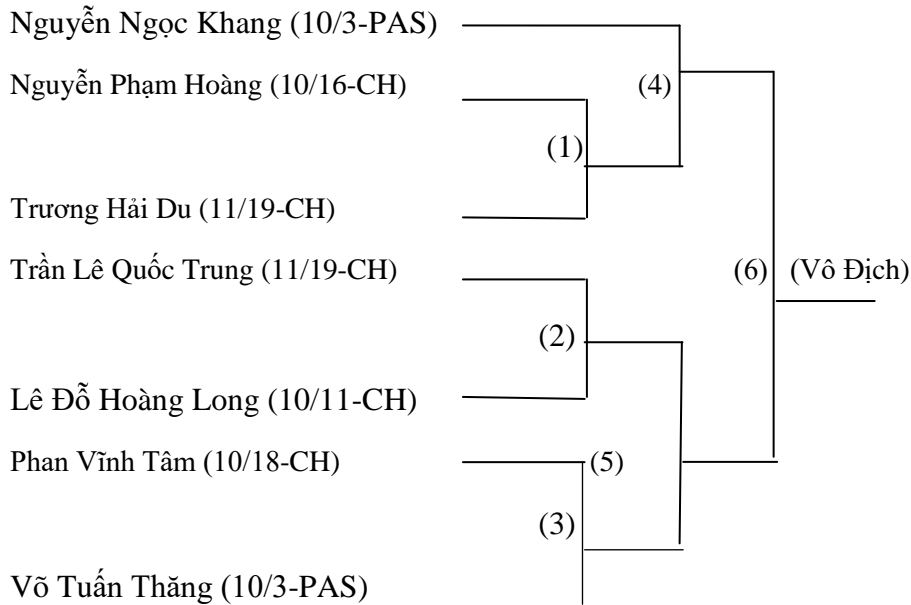
**BAN TỔ CHỨC**



The Asian International School

## HỘI THAO HỆ THỐNG NĂM 2016 MÔN: CẦU LÔNG

### SƠ ĐỒ THI ĐẤU: ĐƠN NAM THPT



### Lưu ý:

- VĐV tự chuẩn bị vợt và quả cầu lông khi tham gia thi đấu.
- VĐV có mặt đúng giờ, sau khi gọi tên 3 lần không có mặt xem như bị loại.

**BAN TỔ CHỨC**



The Asian International School

## HỘI THAO HỆ THỐNG NĂM 2016 MÔN: CẦU LÔNG

### SƠ ĐỒ THI ĐẤU: ĐƠN NỮ THPT

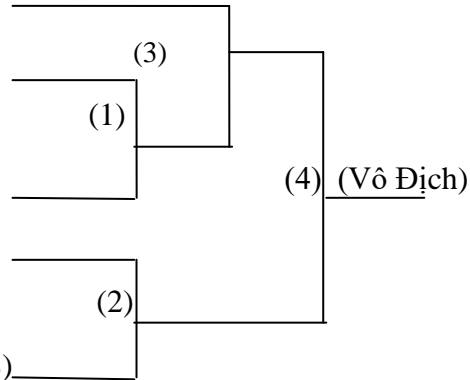
Lê Tuyết Nhi (11/3)

Lê Kim Oanh (11/12-CH)

Vũ Phương Nguyên (11/1-PAS)

Lê Quỳnh Như (10/19)

Nguyễn Kim Hoàng Hạ Vi (11/1-PAS)



### Lưu ý:

- VĐV tự chuẩn bị vợt và quả cầu lông khi tham gia thi đấu.
- VĐV có mặt đúng giờ, sau khi gọi tên 3 lần không có mặt xem như bị loại.

**BAN TỔ CHỨC**